

LabVIEW Programmierer Studentische Hilfskraft (m/w)

EUtech Scientific Engineering entwickelt zukunftsweisende, technologische Lösungen im Bereich der Energie- und Antriebstechnik. Zu unseren Leistungen gehören Simulationswerkzeuge, Diagnosesysteme, Steuerungen und Optimierer, die weltweit bei Brennstoffzellen und Batteriesystemen, Klimatisierungssystemen oder thermischen Kraftwerken zum Einsatz kommen.

Als Alliance Partner von National Instruments setzen wir die aktuellen Soft- und Hardwareprodukte ein. Für die Weiterentwicklung unserer Softwarelösungen sucht unser Software-Team hochmotivierte Nachwuchskräfte, die Spaß an der Umsetzung innovativer Lösungen haben.

Zu Ihren Aufgaben gehören:

- Programmierung von Messdatenerfassungs- und Testapplikationen in LabVIEW
- Realtime-Applikationen (Steuergeräte etc.)
- Datenbankanbindungen
- Mitarbeit bei der Erweiterung unserer Software-Module
- Systematische Testdurchführung
- Mitarbeit in Kunden-Projekten
- Dokumentation (Deutsch/Englisch)

Voraussetzungen

- Studium eines technischen Studiengangs, o.ä.
- Interesse und Spaß an anspruchsvollen Programmieraufgaben
- Programmierkenntnisse (LabVIEW, C/C++)
- Fundierte Sprachkenntnisse in Englisch
- Selbstständige und kommunikative Fähigkeiten

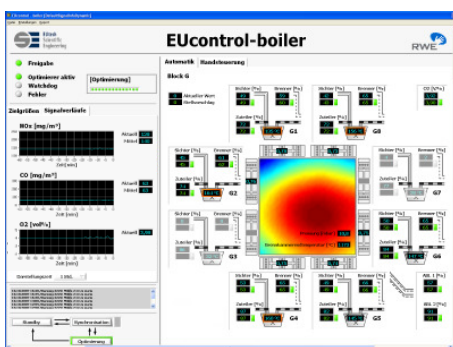
Wir bieten Ihnen eine interessante und herausfordernde Tätigkeit in einem anspruchsvollen Umfeld, in der Sie schnell Ihre Kenntnisse erweitern und eigenverantwortlich arbeiten können. Die abwechslungsreichen Aufgaben eröffnen Ihnen sehr gute Entwicklungsperspektiven in unserem Unternehmen. Wir freuen uns über Ihre Bewerbung, gerne auch per E-Mail.

Ihr Ansprechpartner

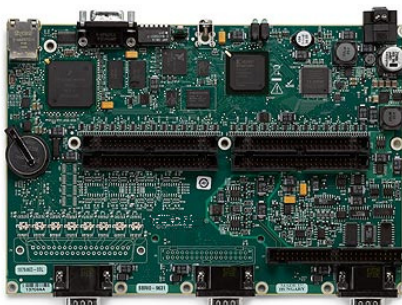
Frau Claudia Nöthen

Tel: 0241 / 963 31 51

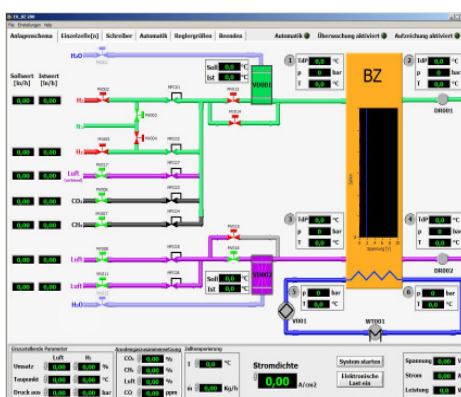
E-Mail: jobs@eutech.de



LabVIEW Applikation



SBRIO NI Realtime-Controller



Prozesssteuerung