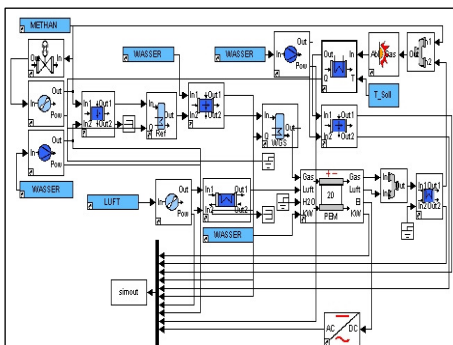
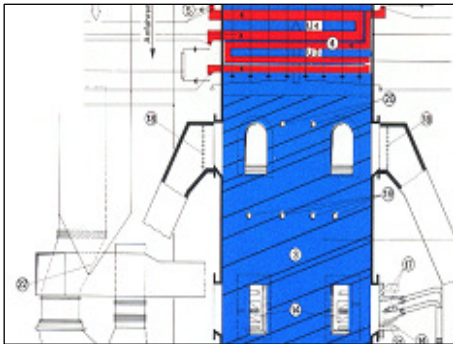


Thermodynamische Prozessmodellierung Stellenausschreibung - Diplomarbeit



Sie möchten an interessanten und zukunftsweisenden Themen im Bereich Energie und Optimierung arbeiten? Sie suchen ein Thema für Ihre Diplomarbeit, das Sie wirklich auf Ihren Beruf von Morgen vorbereitet? Sie haben Interesse an der Mitarbeit in einem dynamischen und internationalen Entwicklungsteam? Dann sind Sie bei uns richtig!

Wir suchen Studenten, die unsere Projekte begleiten und die Entwicklungsarbeit unterstützen möchten. Wir entwickeln state-of-the-art Lösungen, um den Betrieb von Kohlekraftwerken weltweit zu optimieren und suchen Unterstützung für folgende Aufgaben:

- Modellierung wärme- und strömungstechnischer Prozesse
- Simulation mit modernen CAE-Tools
- Modellbasierter Reglerentwurf (z.B. MPC) und Rapid Control Prototyping
- Kalibrierung der Modelle anhand von Messdaten

Voraussetzungen

- Vordiplom/Bachelor (Maschinenbau mit Fachrichtung Regelungstechnik, Kraftwerks-, Verfahrenstechnik oder Physik)
- Gute thermodynamische Grundlagen
- Erfahrung in der Softwareentwicklung unter Matlab/Simulink o.ä.
- Gute englische Sprachkenntnisse
- Selbständige und lösungsorientierte Arbeitsweise

Wir bieten Ihnen eine Anstellung als studentischer Mitarbeiter und interessante Entwicklungs- und Arbeitsperspektiven. Sie werden bei Ihrer Masterarbeit durch uns kompetent begleitet.

Interessiert?

Dann rufen Sie uns an oder schicken eine Email! Wir laden Sie gerne zu einem persönlichen Gespräch ein.

Ihr Ansprechpartner

Frau Claudia Nöthen

Tel: 0241 / 963 31 51

E-Mail: jobs@eutech.de